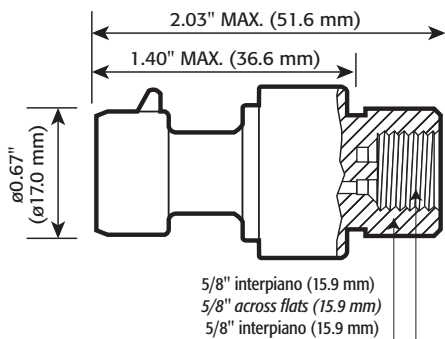


SPKT*R0 trasduttori di pressione raziometrici / ratiometric pressure transducers / Ratiometrische Druckwandler



← **LEGGI E CONSERVA
QUESTE ISTRUZIONI** →
← **READ AND SAVE
THESE INSTRUCTIONS** →



1/4 SAE femmina svasata con deflattore 7/16-20 UNF-2B
1/4" SAE female flare with deflator 7/16-20 UNF-2B
1/4 SAE aufgeweitetes Innengewinde mit Schirmchen

Fig. 1

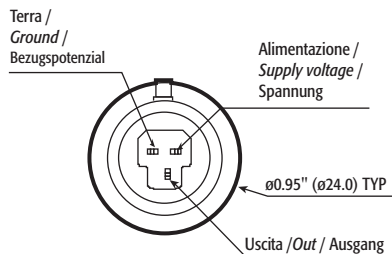


Fig. 2

Per cavo SPKC* / for SPKC* cable / für Kabel SPKC*:

Uscita / Out / Ausgang = Bianco / White / Weiß
Alimentazione / Supply / Spannung = Nero / Black / Schwarz
Terra / Ground / Bezugspotenzial = Verde / Green / Grün

Nota / Note / Note:

Campo di temperatura connettore -35T105°C
Connector temperature range -35T105°C
Temperaturbereich Stecker -35T105°C

Caratteristiche generali

Le sonde elettroniche di pressione CAREL sono state sviluppate per essere applicate nei settori della refrigerazione e del condizionamento. La versione raziometrica è disponibile in 7 diversi range di pressione, di seguito riportati.

Descrizione codici e modelli

codice	serigrafia ⁽²⁾	pressione (con 5 V)		pressione (con 5 V)		modello	materiale	over range		burst pressure	
		psi		bar				psi	bar	psi	bar
		0,5 V	4,5 V	0,5 V	4,5 V						
SPKT0053R ⁽¹⁾	2CP5-71-52	-15	60	-1,0	4,2	femmina	ottone	360	24,9	1470	102,4
SPKT0013R ⁽¹⁾	2CP5-71-46	-15	135	-1,0	9,3	femmina	ottone	430	30,0	1470	102,4
SPKT00E3R ⁽¹⁾	2CP5-71-49	-15	185	-1,0	12,8	femmina	ottone	550	38,4	1470	102,4
SPKT0043R ⁽¹⁾	2CP5-71-66	0	250	0,0	17,3	femmina	ottone	780	53,8	1470	102,4
SPKT00F3R ⁽¹⁾	2CP5-71-50	0	300	0	20,7	femmina	ottone	900	62,1	1470	102,4
SPKT0033R ⁽¹⁾	2CP5-71-47	0	500	0,0	34,5	femmina	ottone	1010	70,0	1470	102,4
SPKT00B6R ⁽¹⁾	2CP50-71-1	0	650	0,0	45,0	femmina	acciaio placcato	1310	91,0	2470	171,3

Nota:

⁽¹⁾ 0 = imballo singolo; 1 = imballo multiplo 50 pz; 3= imballo per mercato della distribuzione
⁽²⁾ per distinguere i trasduttori riferirsi alla serigrafia sul corpo del sensore come da tab.

- Tutti i sensori sono di tipo sealed gauge;
- per data di produzione = vedi retro (fig. 5).

Collegamenti

Nella Fig. 2 viene indicato lo schema di collegamento della sonda:

- il cavo di colore nero riceve l'alimentazione (5 Vdc);
- il cavo di colore bianco è il segnale di uscita relativo alla pressione letta;
- il cavo di colore verde è il riferimento dell'alimentazione.

Caratteristiche tecniche

alimentazione	4,5..5,5 Vdc
uscita	0,5..4,5 Vdc
filetto connettore	7/16" 20 UNF
temperatura di funzionamento	-40T135 °C
temperatura di immagazzinamento	-40T135 °C
temperatura del fluido refrigerante	-40T135 °C
errore di temperatura	+/- 0,013%/°C
grado di protezione	IP65
shock (50...2000 Hz)	11g**
grado di inquinamento ambientale	normale
materiale a contatto con il fluido	ottone o acciaio
separazione con membrana plastica	compatibili con fluidi refrigeranti R12, R22, R134A, R404A, R407C, R410A, R502, R507, R744. Non compatibili con R717 (ammoniaca), da non usare con acqua glicolata.
forza di serraggio	12...16 Nm

** g= accelerazione di gravità;

Nota: FS = uscita MAX - uscita MIN

Nota:

Allo scopo di preservare il sensore da danni dovuti a sovratensioni indotte e utilizzo non corretto, consigliamo di agire come di seguito indicato:

- **alimentazione:** sensori di pressione devono essere alimentati con sorgente PELV. Se non sono collegati ad un controllo Carel proteggere con un fusibile da 100 mA sulla linea di alimentazione dei +5V.
- **cavo di collegamento:** evitare di avvolgere in spirali il cavo e separare adeguatamente il cavo da cavi di potenza.

General characteristics

The CAREL electronic pressure probes have been developed for the application in the refrigeration and air conditioning sectors. The ratiometric version is available in 7 different ranges of pressure, as following.

Description of codes and models

code	silk-screen ⁽²⁾	pressure (with 5 V)		pressure (with 5 V)		model	body material	over range		burst pressure	
		psi		bar				psi	bar	psi	bar
		0,5 V	4,5 V	0,5 V	4,5 V						
SPKT0053R ⁽¹⁾	2CP5-71-52	-15	60	-1,0	4,2	female	brass	360	24,9	1470	102,4
SPKT0013R ⁽¹⁾	2CP5-71-46	-15	135	-1,0	9,3	female	brass	430	30,0	1470	102,4
SPKT00E3R ⁽¹⁾	2CP5-71-49	-15	185	-1,0	12,8	female	brass	550	38,4	1470	102,4
SPKT0043R ⁽¹⁾	2CP5-71-66	0	250	0,0	17,3	female	brass	780	53,8	1470	102,4
SPKT00F3R ⁽¹⁾	2CP5-71-50	0	300	0	20,7	female	brass	900	62,1	1470	102,4
SPKT0033R ⁽¹⁾	2CP5-71-47	0	500	0,0	34,5	female	brass	1010	70,0	1470	102,4
SPKT00B6R ⁽¹⁾	2CP50-71-1	0	650	0,0	45,0	female	plated steel	1310	91,0	2470	171,3

Nota:

⁽¹⁾ 0 = single package; 1 = multiple package of 50 pieces; 3= retail market package;
⁽²⁾ to distinguish the transducers refer to the silk screen on the sensor like shown in the tab;

- All models are sealed gauge sensors;
- for production's date = see rear-page (fig. 5).

Connections

Fig. 2 illustrates the connection diagram of the probe with the male connector:

- the black cable receives power supply (5 Vdc);
- the white cable is the output signal relevant to the read pressure;
- whereas the green cable refers to the power supply.

Technical specifications

power supply	4.5 to 5.5Vdc
output	0.5 to 4.5Vdc
connector thread	7/16" UNF
operating temperature	-40T135 °C
storage temperature	-40T135 °C
fluid temperature	-40T135 °C
temperature error	+/- 0.013%/°C
protection degree	IP65
shock (50 to 2000Hz)	11g**
environmental pollution level	normal
material in contact with the fluid	brass or plated steel
separation with plastic	compatible with cooling fluids R12, R22, R134A, R404A, R407C, R410A, R502, R507, R744. Not compatible with R717 (ammonia), not to be used with glycol water.
clamping force	12...16 Nm

** g= gravitational acceleration;

Note: FS = MAX-output - MIN-output

Note:

To protect the sensor against damage from inducted overvoltage and incorrect use, the following measures are recommended:

- **power supply:** pressure sensors must be powered by a PELV source. If not connected to a Carel controller, protect using a 100 mA fuse on the +5V power supply line.
- **connection cable:** avoid winding the cable in spirals, and adequately separate the cable from the power cable.

Allgemeine Beschreibung

Die elektronischen Druckfühler von CAREL wurden für den Einsatz in der Klima- und Kältetechnik entworfen. Die ratiometrische Version ist in 7 Druckbereichen erhältlich:

Produktcodes und Modelle

Code	Kodierung ⁽²⁾	Druck (mit 5 V)		Modell	Material	Over Range		Burst Pressure			
		psi	bar			psi	bar	psi	bar		
SPKT0053R ⁽¹⁾	2CP5-71-52	-15	60	-1,0	4,2	Innengew	Messing	360	24,9	1470	102,4
SPKT0013R ⁽¹⁾	2CP5-71-46	-15	135	-1,0	9,3	Innengew	Messing	430	30,0	1470	102,4
SPKT00E3R ⁽¹⁾	2CP5-71-49	-15	185	-1,0	12,8	Innengew	Messing	550	38,4	1470	102,4
SPKT0043R ⁽¹⁾	2CP5-71-66	0	250	0,0	17,3	Innengew	Messing	780	53,8	1470	102,4
SPKT00F3R ⁽¹⁾	2CP5-71-50	0	300	0	20,7	Innengew	Messing	900	62,1	1470	102,4
SPKT0033R ⁽¹⁾	2CP5-71-47	0	500	0,0	34,5	Innengew	Messing	1010	70,0	1470	102,4
SPKT00B6R ⁽¹⁾	2CP50-71-1	0	650	0,0	45,0	Innengew	Plattierter Stahl	1310	91,0	2470	171,3
	2CP50-71-18										

NB:

⁽¹⁾ 0 = Einzelpackung; 1 = 50-St.-Multipack; 3 = Packungen für den Retail-Markt

⁽²⁾ Zur Unterscheidung der Wandler siehe die Kodierung auf dem Fühlerkörper gemäß Tab.

- Alle Fühler sind "Sealed Gauge"-Typ;
- für Produktionsdaten = sehen Fig. 5.

Anschlüsse

In Fig. 2 ist der Schaltplan des Fühlers dargestellt:

- Das schwarze Kabel erhält die Spannung (5 Vdc).
- Das weiße Kabel ist das Ausgangssignal des Druckmesswertes.
- Das grüne Kabel ist das Bezugspotenzial der Spannungsversorgung.

Technische Daten

Spannungsversorgung	4,5...5,5 Vdc
Ausgang	0,5...4,5 Vdc
Steckergewinde	7/16" 20 UNF
Betriebstemperatur	-40T135 °C
Lagerungstemperatur	-40T135 °C
Kältemitteltemp.	-40T135 °C
Temperaturabweichung	+/- 0,013%/°C
Schutzart	IP65
Schock (50...2000 Hz)	11g**
Umweltbelastung	Normal
Material im Kontakt mit Flüssigkeit	Messing oder Stahl
Trennung durch Kunststoffmembran	Kompatibel mit Kältemitteln R12, R22, R134A, R404A, R407C, R410A, R502, R507, R744. Nicht kompatibel mit R717 (Ammoniak), nicht mit Wasser und Glykolwasser zu verwenden
Drehmoment	12...16 Nm

** : g = Fallbeschleunigung;

NB: FS = MAX-Ausgang - MIN-Eingang

N.B.:

Um den Fühler vor Überspannungen aufgrund einer nicht korrekten Verwendung zu schützen, sind folgende Maßnahmen zu beachten:

- **Spannungsversorgung:** Druckfühler müssen mit Kleinspannung versorgt werden. Sind sie nicht an eine Carel-Steuerung angeschlossen, müssen sie mit einer 100-mA-Sicherung auf der +5V-Versorgungsleitung geschützt werden.
- Anschlusskabel: Kabelspiralen vermeiden und das Kabel von Leistungskabeln getrennt halten.

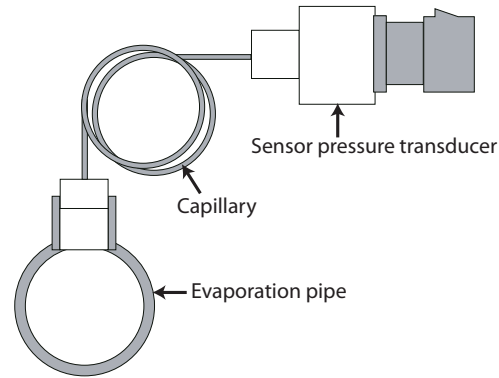


Fig. 3



Consigli per una corretta installazione (Fig.3)

Nel caso di utilizzo del sensore in applicazioni a diretto contatto con il fluido refrigerante in evaporazione, con temperatura del fluido inferiore al punto di rugiada, in riferimento alle condizioni termoigrometriche ambientali, interporre tra sensore e tubazione un capillare di almeno 30 cm.



Advice for a correct installation (Fig.3)

If using a probe applied directly in contact with the evaporating refrigerant, when the fluid temperature is less than dewpoint with reference to local temperature-humidity conditions, place at least 30 cm of capillary tubing between the probe and the pipe.



Empfehlungen für eine korrekte Installation (Fig.3)

Wird der Fühler in Anwendungen verwendet, die einen direkten Kontakt mit dem kondensierenden Kältemittel bei einer Kältemitteltemperatur unter dem Taupunkt vorsehen, muss unter Bezugnahme auf die thermohygrometrischen Bedingungen zwischen Fühler und Leitung eine Kapillare von mindestens 30 cm eingesetzt werden.



"L'apparecchiatura (o il prodotto) deve essere oggetto di raccolta separata in conformità alle vigenti normative locali in materia di smaltimento"

"The appliance (or the product) must be disposed of separately in accordance with the local waste disposal legislation in force"

Die Bestandteile des Gerätes (oder das Produkt) müssen gemäß den geltenden örtlichen Entsorgungsvorschriften getrennt entsorgt werden.

CAREL si riserva la possibilità di apportare modifiche o cambiamenti ai propri prodotti senza alcun preavviso.

CAREL reserves the right to modify the features of its products without prior notice.

CAREL behält sich das Recht vor an seinen eigenen Produkten ohne Vorankündigungen Verbesserungen oder Änderungen vorzunehmen.

Esempi di collegamento a strumentazione CAREL / Examples of connection to CAREL instrument / Anschlussbeispiele an CAREL-Geräte:

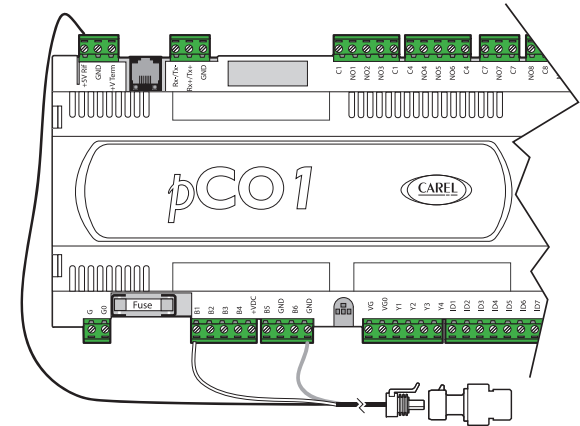


Fig. 4

pCO ¹	Sonda / Probe / Fühler
Bn = 1, ... , 4	Filo bianco = segnale di pressione White wire = Pressure signal
+5V rif	Weißer Draht = Drucksignal Filo nero = alimentazione +5V Black wire = supply reference +5V
GND	Dark Draht = Spannungsversorgung +5V Filo verde = riferimento alimentazione GND Green wire = supply reference GND Grüner Draht = Spannungsversorgung GND

IDENTIFICAZIONE DATA DI PRODUZIONE / IDENTIFICATION OF PRODUCTION'S DATE / ERKENNEN VON PRODUKTIONS DATEN



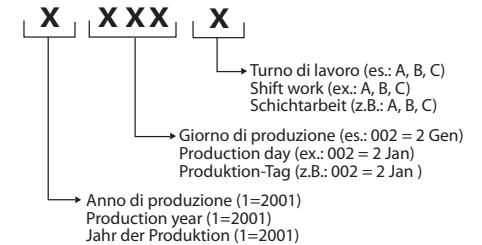
L'etichetta codice Carel può essere stampata, in alternativa, sul sensore:



Carel code labeling could be print in alternative on the cap:



Das Code Carel-Etikett kann, alternativ, den Sensor gedruckt werden:



Es.: 1002 B (02/01/2011 turno/shift/Schichtarbeit B)

Fig. 5

CAREL

CAREL Industries HQs

Via dell'Industria, 11 - 35020 Brugine - Padova (Italy)

Tel. (+39) 0499716611 - Fax (+39) 0499716600 - www.carel.com - e-mail: carel@carel.com