

Fig. 1

**ITA** Vi ringraziamo per la scelta fatta, sicuri che sarete soddisfatti del vostro acquisto.

**Caratteristiche generali**

pCO<sup>1</sup> è un controllore elettronico a microprocessore, sviluppato da CAREL per molteplici applicaz. nel settore del condizionamento dell'aria e della refrigerazione. Assicura la più assoluta versatilità di applicazione, consentendo di realizzare prodotti specifici su richiesta del cliente. pCO<sup>1</sup> è dedicato all'esecuzione del programma di regolazione ed è dotato del set di morsetti necessari alla connessione verso i dispositivi controllati (ad esempio: valvole, compressori, contattori di potenza, ventilatori). Il programma e i parametri sono memorizzati su FLASH-MEMORY, consentendo il loro mantenimento anche in caso di mancanza di alimentazione (senza la necessità di una batteria di mantenimento). Il caricamento del programma può essere eseguito a mezzo PC o tramite apposita chiave di programmazione. pCO<sup>1</sup> permette anche la connessione alla rete locale pLAN (pCO Local Area Network) già prevista per i modelli precedenti di controllori pCO e pCO<sup>1</sup>. La rete pLAN è costituita da più controllori e più terminali, che interagiscono tra loro. Ogni controllore in rete pLAN può scambiare informazioni (qualsiasi variabile, digitale o analogica, a seconda del programma applicativo utilizzato) con velocità di trasmissione elevata. Possono essere collegate fino a 32 unità, tra pCO<sup>1</sup> e terminali, in modo da condividere le informazioni in tempi molto brevi. Il collegamento verso la linea seriale di supervisione/teleassistenza secondo lo standard RS485, viene realizzato tramite l'inserimento sul pCO<sup>1</sup> di schede seriali opzionali con il protocollo di comunicazione CAREL o MODBUS™.

**Legenda**

1. connettore per l'alimentazione [G (+), G0 (-)]
2. fusibile 250 Vac, 2 A ritardato (T2 A)
3. ingressi analogici universali NTC, 0...1 V, 0...5 V, 0...20 mA, 4...20 mA
4. ingressi analogici passivi NTC e ON/OFF
5. ingressi analogici passivi NTC
6. LED giallo indicazione presenza tensione di alimentazione e 3 LED di segnalazione
7. uscite analogiche 0...10 V e uscite PWM taglio di fase
8. ingressi digitali a 24 Vac/Vdc
9. ingressi digitali 230 Vac o 24 Vac/Vdc
10. connettore con Vrif per alimentazione sonde 5 V raziometrici e V Term per alimentazione terminale
11. connettore per tutti i terminali standard della serie pCO\* e per il download del programma applicativo
12. connettore rete locale pLAN
13. connettore per la connessione alla chiave per la programmazione
14. uscite digitali a relè
15. sportello per selezione tipo di ingressi analogici
16. sportello per l'inserimento della scheda seriale:
  - RS485 per supervisor
  - RS232 per l'interfacciamento modem
  - Gateway (convertitore di protocollo)
17. sportello per l'inserimento della scheda orologio

**Versioni disponibili:**

- SMALL (cod. PCO1000AS0), MEDIUM (cod. PCO1000AM0)
- SMALL (cod. PCO1002AS0), MEDIUM (cod. PCO1004AM0) con uscite digitali a relè a stato solido (SSR)
- SMALL (cod. PCO1000CS0), MEDIUM (cod. PCO1000CM0) versione con memoria espansa
- SMALL (cod. PCO1002CS0), MEDIUM (cod. PCO1004CM0) versione con memoria espansa ed uscite digitali a relè a stato solido (SSR)

**Kit connettori:**

- SMALL (cod. PCO1CON0S0), MEDIUM (cod. PCO1CON0M0) a vite
- SMALL (cod. PCO1CON1S0, MEDIUM (cod. PCO1CON1M0) a molla

**Alimentazione**

Nell'installazione si deve utilizzare un trasformatore di sicurezza in Classe II di almeno 40 VA, per l'alimentazione di un solo controllore pCO<sup>1</sup>. Si raccomanda di separare l'alimentazione del controllo pCO<sup>1</sup> e terminale (o più pCO<sup>1</sup> e terminali) dalla alimentazione del resto dei dispositivi elettrici (contattori ed altri componenti elettromeccanici) all'interno del quadro elettrico. Qualora il secondario del trasformatore sia posto a terra, verificare che il conduttore di terra sia collegato al morsetto G0. Attenersi a ciò per tutti i dispositivi connessi al pCO<sup>1</sup>. Se si alimentano più schede pCO<sup>1</sup> collegate in rete pLAN, assicurarsi che siano rispettati i riferimenti G e G0 (il riferimento G0 deve essere mantenuto per tutte le schede). In caso di utilizzo della rete pLAN, richiedere il manuale pCO<sup>1</sup> CAREL.

**Ulteriori specificazioni e notizie si possono reperire sul manuale di installazione - cod. +030220335.**

**AVVERTENZA:** il pCO<sup>1</sup> (come il pCO<sup>1</sup>) non può alimentare i terminali grafici PCOT00PGH0 e PCO100PGL0, che devono quindi essere alimentati con altre sorgenti.

**Caratteristiche tecniche**

<b>Caratteristiche meccaniche</b>	
dimensioni	versione SMALL inseribile su 13 moduli DIN, 110 x 227.5 x 60 mm versione MEDIUM inseribile su 18 moduli DIN, 110 x 315 x 60 mm
montaggio	su guida DIN
<b>Contenitore plastico</b>	
materiale	tecnopolimero
autoestinguenza	V0 (secondo UL94) e 960 °C (secondo IEC 695)
prova biglia	125 °C
resistenza alle correnti striscianti	250 V
colore	grigio RAL7035
agganciabile su guida DIN secondo norme DIN 43880 e CEI EN 50022	
feritoie di raffreddamento	
<b>Caratteristiche elettriche</b>	
alimentazione (controllore con term. connesso)	22...38 Vdc e 24 Vac ±15% 50/60 Hz - assorbimento massimo P= 13 W
morsetteria	con connettori maschio/femmina estraibili, tensione max 250 Vac sezione cavo: min. 0,5 mm <sup>2</sup> - max 2,5 mm <sup>2</sup>
CPU	H8S2320 a 16 bit e 14 MHz
memoria programma (su FLASH MEMORY)	1 MB organizzata a 16 bit (2 MB nella versione con memoria espansa)
memoria dati (RAM statica)	128 kB organizzata a 8 bit (512 kB nella versione con memoria espansa)
memoria dati parametri	4 kB organizzata a 16 bit (limite max: 400.000 scritture per locazione di memoria)
durata ciclo utile (applicazioni media complessità)	0,5 s (tipico)

**ENG** Thank you for your choice. We trust you will be satisfied with your purchase.

**General features**

pCO<sup>1</sup> is an electronic controller based on a microprocessor designed by CAREL for a wide range of applications in the Air-Conditioning and Refrigeration sectors. pCO<sup>1</sup> is a flexible controller, which can respond to all customer requirements. pCO<sup>1</sup> carries out the regulation program and it is fitted with a set of terminals that connect it to the controlled devices (for ex. valves, compressors, power contactors, fans). The program and the parameters are stored on FLASH-MEMORY, thus allowing their permanence even in case of power failure (it is not necessary for you to have a maintenance battery). The program can be loaded through PC or by means of a suitable programming key. pCO<sup>1</sup> allows the connection to the local pLAN network (pCO Local Area Network) - already provided in the previous versions of the pCO and pCO<sup>1</sup> controllers. The pLAN network is made up of several controllers and terminals which interact among themselves. Every controller in the pLAN network can exchange information (any digital and analog variable according to the used application program) at high transmission speed. In order to rapidly exchange information, up to 32 units - pCO<sup>1</sup> and terminals - can be connected to the pLAN network. The connection towards the supervising/telemaintenance serial line, according to the RS485 standard, is carried out by inserting the optional serial cards on the pCO<sup>1</sup> with the CAREL standard communication protocol or MODBUS™.

**Key**

1. power supply connector [G (+), G0 (-)]
2. 250 Vac, 2 A delayed fuse (T2 A)
3. universal analog inputs NTC, 0 to 1V, 0 to 5V, 0 to 20mA, 4 to 20mA
4. passive analog inputs NTC and ON/OFF
5. passive analog inputs NTC
6. yellow LED showing power supply voltage and 3 signalling LEDs
7. analog outputs 0 to 10V and PWM phase-cutting outputs
8. 24 Vac/Vdc digital inputs
9. 230 Vac or 24 Vac/Vdc digital inputs
10. connector with Vrif for the power supply of the 5 V ratiometric probes and V Term for the terminal power supply
11. connector for all pCO\* series standard terminals and for the application program download
12. pLAN local network connector
13. connector for the connection to the programming key
14. relay digital outputs
15. hatch for selecting the type of the analogical inputs
16. hatch for inserting the serial card:
  - RS485 for the supervisor
  - RS232 for the modem interface
  - Gateway (protocol converter)
17. hatch for inserting the clock card

**Available models:**

- SMALL (cod. PCO1000AS0), MEDIUM (cod. PCO1000AM0)
- SMALL (cod. PCO1002AS0), MEDIUM (cod. PCO1004AM0), with solid status relay digital outputs (SSR)
- SMALL (cod. PCO1000CS0), MEDIUM (cod. PCO1000CM0) expanded memory version
- SMALL (cod. PCO1002CS0), MEDIUM (cod. PCO1004CM0) expanded memory and solid status relay digital outputs (SSR) versions

**Connectors kit:**

- SMALL (cod. PCO1CON0S0), MEDIUM (cod. PCO1CON0M0) screw
- SMALL (cod. PCO1CON1S0, MEDIUM (cod. PCO1CON1M0) spring

**Power supply**

During installation a safety Class II transformer rated at least 40 VA must be used to supply only one pCO<sup>1</sup> controller. It is advisable to keep separate the pCO<sup>1</sup> controller and terminal (or more pCO<sup>1</sup> and terminals) from the power supply of the other electric devices (contactors and other electromechanical components) in the electric panel. If the transformer secondary winding is grounded, check that the ground cable is connected to G0 terminal. If more than one pCO<sup>1</sup> board, connected to the pLAN, must be powered, please check if G and G0 references are observed (G0 reference must be kept in every board). If using the pLAN network, ask for the CAREL pCO<sup>1</sup> user's manual.

**Further information can be found in the installation manual - code +030220335.**

**WARNING:** pCO<sup>1</sup> (as pCO<sup>1</sup>) can not supply the graphic terminals PCOT00PGH0 and PCO100PGL0, which can be supplied by other sources.

**Technical Specifications**

<b>Mechanical Specifications</b>	
dimensions	SMALL board models can be mounted on 13 DIN modules, 110x227.5x60mm MEDIUM board models can be mounted on 18 DIN modules, 110x315x60mm
mounting	on DIN rail
<b>Plastic case</b>	
material	technopolymer
self-extinguishing	V0 (complying with UL94) and 960 °C (complying with IEC 695)
ball pressure test	125 °C
comparative tracking index	250 V
colour	RAL7035 grey
it can be fastened on DIN rail according to DIN 43880 and CEI EN 50022 standards	
cooling vent-holes	
<b>Electrical specifications</b>	
power (controller with terminal connected)	22 to 38 Vdc and 24 Vac ±15% 50/60 Hz - P= 13 W maximum absorption
terminal block	with removable-screw male/female connectors - max. voltage: 250 Vac cable cross-section: min. 0.5 mm <sup>2</sup> - max. 2.5 mm <sup>2</sup>
CPU	H8S2320, 16 bit and 14 MHz
program memory (on FLASH MEMORY)	1 MB organized in 16 bit (2 MB in expandend memory version)
data memory (static RAM)	128 kB organized in 16 bit (512 kB in expandend memory version)
parameter data memory	4 kB organized in 16 bit (max limit: 400.000 writings per memory location)
operating cycle duration (middle complexity applications)	0.5 s (typical value)

Dip-switch per selezionare il tipo di sonda / Dip-switch for selecting the probe type

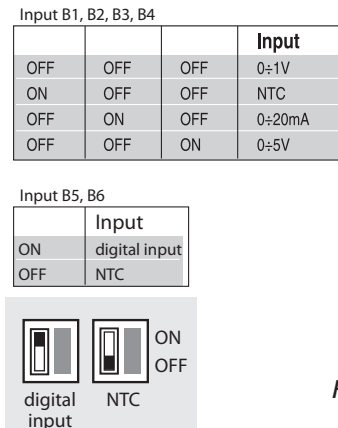
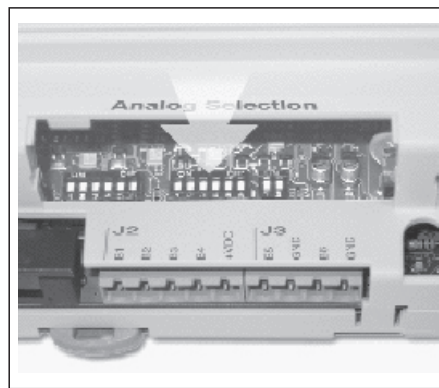
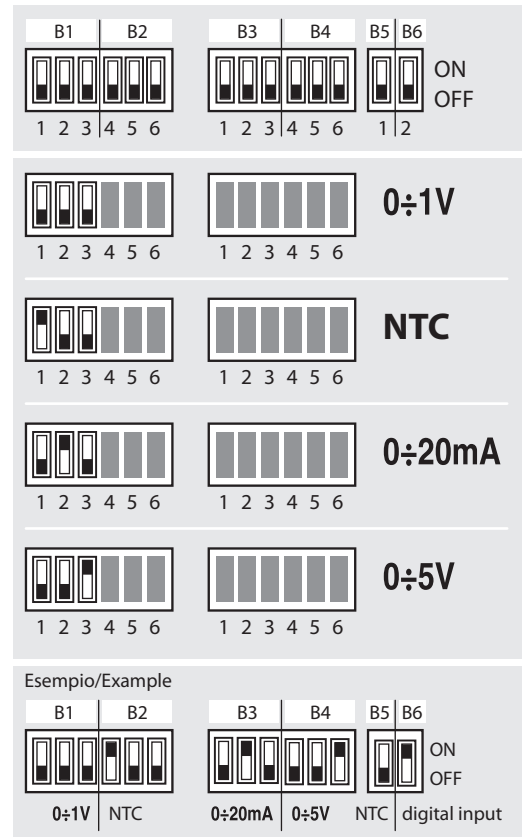


Fig. 2

pCO' versione MEDIUM 18 moduli DIN/ pCO' MEDIUM model 18 DIN modules

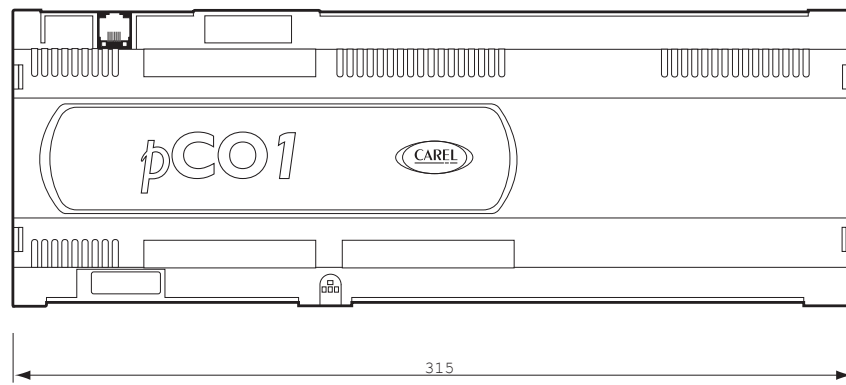


Fig. 3

pCO' versione SMALL 13 moduli DIN/ pCO' SMALL model

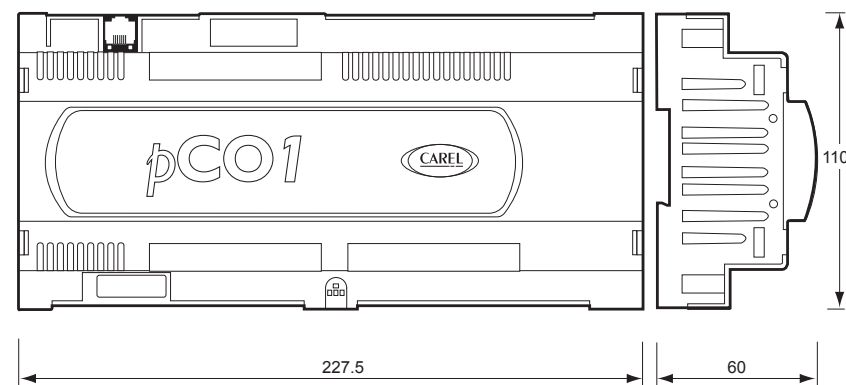


Fig. 4

Ingressi analogici

conversione analogica	A/D converter a 10 bit CPU built-in
tipo	passivo: sensore di temp. NTC CAREL, (-50T90 °C; R/T 10 kΩ a 25 °C) (ingressi B5, B6, B7, B8) o input digitale da contatto pulito (5 mA), selezionabili via dip-switch (B5, B6) universale: sensore di temp. NTC CAREL (vedi tipo passivo), tensione: 0...1 Vdc o 0...5 Vdc, corrente: 0...20 mA o 4...20 mA, selezionabili via dip-switch (ingressi B1, B2, B3, B4)
numero massimo	6, 8, rispettivamente sulle schede SMALL, MEDIUM
costante di tempo ingressi	1 s
resistenza interna ingressi	0...20 mA 100 Ω

**AVVERTENZA:** per l'alimentazione di eventuali sonde attive, è possibile utilizzare i 24 Vdc disponibili sul morsetto +Vdc, la corrente massima erogabile è di 100 mA protetta contro i corti circuiti. A differenza del pCO<sup>2</sup> il segnale 0...1 Vdc è da intendersi limitato al range ristretto 0...1 V e non è quindi sempre compatibile con il segnale standard 10 mV/°C delle sonde CAREL (per temperature negative e superiori a 100 °C può generare allarme sonda), per i segnali in temperatura usare quindi 4...20 mA o NTC.

Ingressi digitali

tipo	optoisolati		
numero massimo	8, 14, rispettivamente sulle schede: SMALL e MEDIUM, secondo le combinazioni riportate qui sotto:		
	<i>N. ing. optois. a 24 Vac 50/60 Hz o 24 Vdc</i> <i>N. ing. optois. a 24 Vac/Vdc o 230 Vac (50/60 Hz)</i> <i>tot. ing.</i>		
SMALL	8 nessuno	8	
MEDIUM	8+4	2	14

**AVVERTENZE:** - 230 Vac 50/60 Hz (10/-15 %)  
- i due ingressi a 230/24 Vac, hanno il medesimo polo comune e quindi saranno entrambi a 24Vac/Vdc o 230 Vac.  
L'isolamento è principale.  
- separare quanto più possibile i cavi dei segnali delle sonde e degli ingressi digitali dai cavi relativi ai carichi induttivi e di potenza, per evitare possibili disturbi elettromagnetici.

Uscite analogiche

tipo e N. max	2 uscite (Y1 e Y2) 0...10Vdc optois. e 2 uscite (Y3 e Y4) PWM taglio di fase con impulso a 5V di durata programmab.
alimentazione	esterna 24 Vac/Vdc
risoluzione	8 bit
carico massimo	1 kΩ (10 mA) per 0...10 V e 470 Ω (10 mA) per PWM

Uscite digitali

numero massimo 8, 13, rispettivamente sulle schede: SMALL, MEDIUM; tipo a relè  
Sono raggruppate a 3 con due morsetti di polo comune per un facile assemblaggio dei poli comuni. Prestare attenzione alla corrente circolante nei morsetti comuni in quanto la stessa non deve superare la corrente nominale di un singolo morsetto, ovvero: 8 A per i morsetti estraibili. I relè sono divisi in gruppi, a seconda della distanza di isolamento. All'interno di un gruppo, i relè hanno tra loro isolamento principale e quindi devono essere sottoposti alla medesima tensione (generalmente 24 Vac o 230 Vac). Tra i gruppi c'è il doppio isolamento quindi i gruppi possono essere a tensione diversa. In ogni caso tra ogni morsetto delle uscite digitali e il resto del controllo esiste il doppio isolamento.

gruppi:	1, 2, 3, 4, 5, 6 - 7 - 8 (relè di allarme) - 9, 10, 11, 12, 13
contatti in scambio:	1,3 rispettivamente sulle versioni SMALL, MEDIUM
potenza commutabile:	2000 VA, 250 Vac, 8 A resistivi, 2 A FLA, 12 A LRA secondo UL873, (30.000 cicli) 2 A resistivi, 2 A induttivi, cosφ=0,6, 2(2) A secondo EN 60730-1, (100.000 cicli)
uscite a SSR:	2 in alternativa ai relè n° 7 e 8 (SMALL), 4 in alternativa ai relè n° 7, 8, 12 e 13 (MEDIUM); 24 Vac/Vdc, P <sub>max</sub> = 10 W

Collegamento al terminale utente

tipo	asincrono half duplex a 2 fili dedicato
connettore per terminale	tipo telefonico 6 vie
connettore per pLAN*	connettore estraibile 3 vie
driver	differenziale bilanciato CMR 7 V (tipo RS485)

Le distanze massime ammesse tra terminale e pCO' sono quelle riportate nella seguente tabella:

con cavo telefonico		con cavo schermato AWG24	
resistenza del cavo (Ω/m)	distanza massima (m)	resistenza del cavo (Ω/m)	distanza massima (m)
0,14	600	≤0,078	600
0,25	400		

\* Nota: a differenza del pCO<sup>2</sup> e pCO<sup>3</sup> l'indirizzamento pLAN non avviene tramite dip switch ma tramite sequenze di operazioni sul terminale. A tal proposito consultare il manuale software.

Altre caratteristiche

condizioni di immagazzinamento	-20T70, 90 % UR non condensante
condizioni di funzionamento	-10T60, 90 % UR non condensante
grado di protezione	IP20, IP40 nel solo frontalino
inquinamento ambientale	2
classe secondo la protezione contro le scosse elettriche	da integrare su apparecchiature di Classe I e/o II
PTI dei materiali per isolamento	PCB: PTI 250; insulation material PTI 175
periodo delle sollecitazioni elettriche delle parti isolanti	lungo
tipo azioni	1C
tipo disconnessione o microinterruzione	microinterruzione
categoria di resistenza al calore e al fuoco	categoria D (UL94 - V0)
immunità contro le sovratensioni	categoria II
caratteristiche di invecchiamento (ore di funzionamento)	80.000
n. cicli di manovra operazioni automatiche	100.000 (EN 60730-1); 30.000 (UL 873)
classe e struttura del software	Classe A

**Avvertenza:** per applicazioni soggette a forte vibrazioni (1,5 mm pk-pk 10/55 Hz) si consiglia di fissare tramite fascette i cavi collegati al pCO<sup>1</sup> a circa 3 cm di distanza dai connettori. Il programma applicativo potrà essere scaricato nella memoria flash attraverso la key "PCO100KEY0" o un PC mediante il programma "WINLOAD32" da richiedere alla CAREL.

**AVVERTENZE IMPORTANTI:** Il prodotto CAREL è un prodotto avanzato, il cui funzionamento è specificato nella documentazione tecnica fornita col prodotto o scaricabile, anche anteriormente all'acquisto, dal sito internet [www.carel.com](http://www.carel.com). Il cliente (costruttore, progettista o installatore dell'equipaggiamento finale) si assume ogni responsabilità e rischio in relazione alla fase di configurazione del prodotto per il raggiungimento dei risultati previsti in relazione all'installazione e/o equipaggiamento finale specifico. La mancanza di tale fase di studio, la quale è richiesta/indicata nel manuale d'uso, può generare malfunzionamenti nei prodotti finali di cui CAREL non potrà essere ritenuta responsabile. Il cliente finale deve usare il prodotto solo nelle modalità descritte nella documentazione relativa al prodotto stesso. La responsabilità di CAREL in relazione al proprio prodotto è regolata dalle condizioni generali di contratto CAREL editate nel sito [www.carel.com](http://www.carel.com) e/o da specifici accordi con i clienti.

Analog inputs

analog conversion type	10 bit A/D converter, built-in CPU
	passive: CAREL NTC temp. probe sensor, (-50T90 °C; R/T 10 kΩ at 25 °C), (input B5, B6, B7, B8) or free contact digital input (5 mA), that can be selected via dip-switch (B5, B6) universal: CAREL NTC temp. probe (see passive type), voltage: 0 to 1 Vdc or 0 to 5 Vdc, current: 0 to 20 mA or 4 to 20 mA, that can be selected via dip-switch (B1, B2, B3, B4 inputs)
max. number	6, 8, on SMALL, MEDIUM, boards respectively
time constant for each input	1 s
0 to 20 mA inputs internal resistance	100Ω

**WARNING:** for powering any active probe, it is possible to use the 24 Vdc placed on +Vdc terminal; the max. current that can be delivered is 100 mA thermally protected against short circuits. Unlike pCO<sup>2</sup> the signal 0 to 1Vdc is limited to the restricted range 0 to 1 V, so it is not always compatible with the standard signal 10 mV/°C of CAREL probes (if the temperature is below zero or higher than 100 °C, it can cause probe alarm). So, for the temperature signals use 4 to 20 mA or NTC.

Digital inputs

type	optoisolated		
max. number	8, 14 on SMALL and MEDIUM boards respectively according to the combinations shown below:		
	<i>No. of optois. inputs at 24 Vac 50 to 60 Hz or 24 Vdc</i> <i>No. of optois. inputs at 230 Vac (50/60 Hz)</i> <i>total inputs</i>		
SMALL	8 none	8	
MEDIUM	8+4	2	14

**WARNING:** - 230 Vac 50/60 Hz (10/-15 %)  
- the two 230/24vac inputs have the same common pole, so they both will be at 24 Vac or 230 Vac. The insulation is principal.  
- please keep probe and digital input leads as far as possible from power cables to avoid possible electromagnetic noise.

Analog outputs

type and max. number	2 outputs (Y1 and Y2) optoisolated 0 to 10 Vdc and 2 outputs (Y3 and Y4) PWM phase-cutting with impulse at 5 V programmable duration
power supply	24 Vac/Vdc external
resolution	8 bit
max. load	1kΩ (10 mA) for 0 to 10V and 470Ω (10 mA) for PWM

Digital outputs

max. number 8, 13, on SMALL, MEDIUM boards respectively, type relay  
They are grouped in 3 with two common pole termin. in order to assemble the common poles easily. Be careful to the current flowing in common termin, because it must not exceed the rated current of each single termin, that is: 8 A for removable-screw terminals. The relays are divided into groups, according to the insulat. distance. Inside each group the relays have their single own main insulat, so they must be exposed to the same voltage (in general 24 Vac or 230 Vac). Among the groups there is double-insulat., therefore the groups can be of different voltage. Anyway the double-insulat. does exist towards the rest of the control. and its presence is guaranteed among digital output termin.

groups:	1, 2, 3, 4, 5, 6 - 7 - 8 (alarm relay) - 9, 10, 11, 12, 13.
changeover contacts:	1,3 respectively on the SMALL, MEDIUM versions
commutable power:	2000 VA, 250 Vac, 8 A resistive, 2 A FLA, 12 A LRA according to UL873, (30.000 cycles) 2 A resistive, 2 A inductive, cosφ= 0,6, 2(2) A according to EN 60730-1, (100.000 cycles)
outputs at SSR:	2 instead of the rel. no° 7 and 8 (SMALL), 4 instead of the rel. no° 7, 8, 12 and 13 (MEDIUM); 24 Vac/Vdc, P <sub>max</sub> = 10W

Connection to the user terminal

type	asynchronous 2-lead half duplex dedicated
connector for terminal	6-way telephone cable
connector for pLAN	3-way plug-in connector
driver	CMR 7V balanced differential (type RS485)

The maximum distances between the terminal and pCO' are described in the following table:

with telephone-type cable		with AWG24 shielded cable	
cable resistance (Ω/m)	max. distance (m)	cable resistance (Ω/m)	max. distance (m)
≤ 0.14	600	≤ 0.078	600
≤ 0.25	400		

\* Note: unlike pCO<sup>2</sup> and pCO<sup>3</sup> the pLAN addressing doesn't take place through dip switch but through operation sequences on the display. With regards to this, please refer to the software manual.

Other specifications

storage conditions	-20T70, 90 %r.H. non-condensing
operating conditions	-10T60, 90 %r.H. non-condensing
index of protection	IP20, IP40 (front panel only)
environmental pollution	2
classification according to protection against electric shock	should be integrated into Class I and/or II devices
PTI of insulating materials	PCB: PTI 250; insulation material PTI 175
period of electric stress across insulating parts	long
type of actions	1C
type of disconnection or microinterruzione	microinterruzione
category of resistance to heat and fire	D (UL94 - V0) category
immunity against voltage surges	category II
ageing period (operating hours)	80,000
no. of automatic operating cycles	100,000 (EN 60730-1) 30,000 (UL873)
software Class and structure	Class A

**Warning:** for applications subject to strong vibrations (1.5 mm pk-pk 10/55 Hz), we suggest you to fasten, through fastening clamps, the cables connected to the pCO<sup>1</sup> at about 3 cm of distance from the connectors. The application program can be downloaded from the flash memory through the key "PCO100KEY0" or a PC using the program "WINLOAD32" to be required to CAREL.

**IMPORTANT WARNINGS:** The CAREL product is a state-of-the-art device, whose operation is specified in the technical documentation supplied with the product or can be downloaded, even prior to purchase, from the website [www.carel.com](http://www.carel.com). The customer (manufacturer, developer or installer of the final equipment) accepts all liability and risk relating to the configuration of the product in order to reach the expected results in relation to the specific installation and/or equipment. The failure to complete such phase, which is required/indicated in the user manual, may cause the final product to malfunction; CAREL accepts no liability in such cases. The customer must use the product only in the manner described in the documentation relating to the product. The liability of CAREL in relation to its products is specified in the CAREL general contract conditions, available on the website [www.carel.com](http://www.carel.com) and/or by specific agreements with customers.

