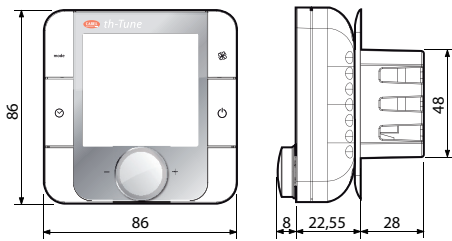




LEGGI E CONSERVA
QUESTE ISTRUZIONI
READ AND SAVE
THESE INSTRUCTIONS

Dimensioni/ Dimensions (mm)



Smontaggio/ Dismantling

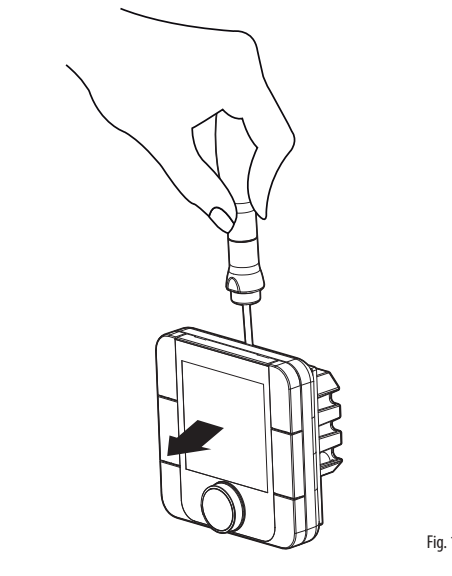


Fig. 1

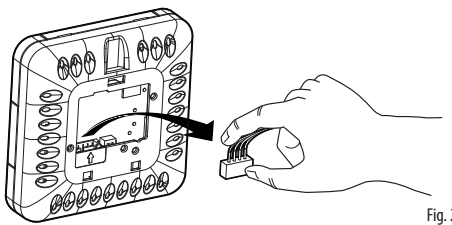


Fig. 2

Collegamenti elettrici / Wiring

24 Vac/dc

230 Vac

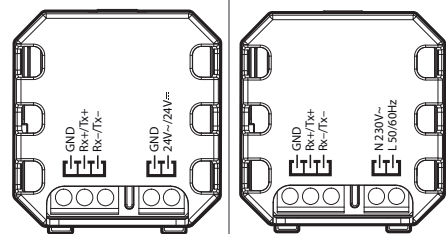


Fig. 3

Fig. 4

(ITA)

th-Tune è il terminale ambiente Carel che, unito al controllo programmabile pCO*, permette all'utente la regolazione della temperatura e dell'umidità di un ambiente residenziale. A seconda dei modelli può essere dotato di sonda di temperatura o di sonda di temperatura e umidità e l'alimentazione può essere scelta tra i 230 Vac e i 24 Vac/Vdc. th-Tune è compatibile con le principali scatole da incasso a muro presenti nel mercato (IT, USA, DE, CN). L'impostazione di temperatura e umidità avviene in maniera semplice e intuitiva grazie alla manopola frontale. th-Tune fornisce inoltre all'utente la possibilità di modificare alcune impostazioni dell'ambiente come la modalità di funzionamento e le fasce orarie. La regolazione e le visualizzazioni dipendono esclusivamente dal controllo al quale th-Tune è connesso. L'ingombro limitato e il design elegante infine consentono una facile adattabilità a tutti i tipi di ambienti.

Codice	Modello
ATA*****	alimentazione 230 Vac
ATC*****	alimentazione 24 Vac/Vdc
AT*****D*	a incasso
AT*****A**	con sonda di temperatura
AT*****C**	con sonda di temperatura e umidità
AT*M*****	tastiera a membrana

Tab. 1

Avvertenze per l'installazione

- Questi terminali sono stati progettati per il montaggio a incasso, con scatola conforme alle normative vigenti;
- prima di effettuare qualsiasi operazione sul terminale, togliere l'alimentazione dal dispositivo portando l'interruttore principale del quadro elettrico su OFF. Rimuovere quindi la parte frontale del terminale e quindi quella posteriore per effettuare i collegamenti elettrici;
- per la versione a 24 Vac utilizzare un trasformatore di alimentazione di classe 2 con una potenza di almeno 2 VA;
- se il trasformatore utilizzato per il terminale è lo stesso anche per i controlli collegati in linea seriale, allora il morsetto di alimentazione GND del th Tune deve essere collegato alla linea GND di alimentazione dei controlli;
- se è richiesta la messa a terra di un morsetto di alimentazione del terminale a 24 Vac/24 Vdc, deve essere messo a terra il morsetto GND, sia per il th Tune che per gli altri dispositivi alimentati;
- quando th Tune è alimentato in tensione continua anche i controlli collegati tramite seriale devono essere alimentati in tensione continua. Se i controlli collegati non possono essere alimentati in tensione continua, allora neanche th Tune può essere alimentato in tensione continua;
- per la connessione seriale utilizzare un cavo tripolare schermato, AWG 20-22. La lunghezza della rete non deve superare i 500 m. Per reti molto estese aggiungere una resistenza da 120 Ohm tra RX/TX+ e RX/TX- del primo e dell'ultimo dispositivo per evitare possibili problemi di comunicazione.

Montaggio

Per montare la parte posteriore occorre almeno una scatola a incasso Ø 65 mm e profondità 31 mm.

1. separare la parte anteriore da quella posteriore del terminale utilizzando un cacciavite (fig.1);
2. scollegare il connettore a 4 poli dalla parte anteriore (fig.2);
3. effettuare i collegamenti elettrici:
 - per i modelli a 230 Vac vedere fig.4;
 - per i modelli a 24 Vac/24 Vdc vedere fig.3; fare attenzione a rispettare la polarità 24 V $\overline{\text{~}}$, GND nel caso di alimentazione a tensione continua;
4. fissare la parte posteriore alla scatola da incasso con le 2 viti a corredo:
 - per i modelli AT*****D* inserire le viti come indicato in fig. 6 e 7;
5. reinserire il connettore a 4 poli;
6. rimontare infine il terminale, partendo dai dentini inferiori con un movimento a cerniera. Assicurarsi che i fili elettrici entrino in sede, per avere il corretto fissaggio a scatto.

Smontaggio

Inserire un cacciavite nella fessura superiore (fig.1) e premere verso il basso per estrarre il display.

Note generali

Evitare l'installazione del terminale in ambienti che presentino le seguenti caratteristiche:

- umidità relativa maggiore di quanto indicato;
- forti vibrazioni o urti;
- esposizione a getti d'acqua;
- esposizione ad atmosfere aggressive ed inquinanti (es.: gas solforici e ammoniacali, nebbie saline, fumi) con conseguente corrosione e/o ossidazione;
- elevate interferenze magnetiche e/o radiofrequenze (ad esempio vicino ad antenne trasmettenti);
- esposizione all'irraggiamento solare diretto e agli agenti atmosferici in genere;
- ampie e rapide fluttuazioni della temperatura ambiente;
- ambienti ove sono presenti esplosivi o miscele di gas infiammabili;
- esposizione alla polvere (formazione di patina corrosiva con possibile ossidazione e riduzione dell'isolamento).

(ENG)

th-Tune is the Carel room terminal that, together with the pCO* programmable controller, allows the user the control the temperature and humidity in residential environments. Depending on the model, the terminal is fitted with a temperature probe or temperature and humidity probe, and power supply may be 230 Vac or 24 Vac/Vdc. th-Tune is compatible with the main flush mount distribution boxes available on the market (IT, US, DE, CN). Temperature and humidity set is simple and intuitive, using the knob on the front panel. th-Tune also allows the user to make some settings, such as the operating mode and time bands. The type of control and displays depend exclusively on the controller that th-Tune is connected to. The compact dimensions and elegant design make it suitable for all types of rooms.

Code	Model
ATA*****	230 Vac power supply
ATC*****	24 Vac/Vdc power supply
AT*****D*	flush mount
AT*****A**	with temperature probe
AT*****C**	with temperature and humidity probe
AT*M*****	membrane keypad

Tab. 1

Installation warnings

- These terminals have been designed for flush mount assembly, on distribution boxes compliant with the standards in force;
- before performing any operations on the terminal, disconnect the power supply from the device by switching the main switch on the electrical panel OFF. Then remove the front part of the terminal from the rear to make the electrical connections;
- for the 24 Vac version use a class 2 power transformer with minimum rating of 2 VA;
- if the transformer used for the terminal is the same for the controllers connected to the serial line, the power supply GND terminal on the th-Tune must be connected to the controller power supply GND line;
- if a power terminal on the 24 Vac/24 Vdc version needs to be earthed, use the GND terminal, both for the th-Tune that the other powered devices;
- when th-Tune has a DC power supply, the controllers connected to the serial line must also have a DC power supply. If the controllers do not allow DC power, then th-Tune cannot use the DC power supply;
- for the serial connection use three-wire shielded cable, AWG 20-22. The length of the network must not exceed 500 m. For extended networks fit a 120 Ohm resistor between RX/TX+ and RX/TX- on the first and last device, to avoid possible communication problems.

Assembly

To fit the rear part of the terminal use a flush mount box with a min. diameter of 65 mm and a minimum depth of 31 mm.

1. detach the front from the rear of the terminal using a screwdriver (Fig. 1);
2. disconnect the 4-pin connector from the front part (Fig. 2);
3. make the electrical connections:
 - for 230 models Vac see Fig. 4;
 - for 24 Vac/24 Vdc models see Fig. 3; make sure the polarity (24 V $\overline{\text{~}}$, GND) is right for direct current power supply;
4. fasten the rear to the flush mount box using the 2 screws supplied:
 - for models AT*****D* insert the screws as shown in Fig. 6 and 7;
5. plug the 4-pin connector back in;
6. finally reposition the terminal, starting from the bottom tabs using a hinge movement. Make sure that the electrical wires are in position to ensure the terminal clicks into place.

Dismantling

Insert a screwdriver into the slot at the top (Fig. 1) and press downwards to detach the display.

General notes

Avoid installing the terminal in environments with the following characteristics:

- relative humidity greater than the value specified;
- strong vibrations or knocks;
- exposure to water sprays;
- exposure to aggressive and polluting atmospheres (e.g.: sulphur and ammonia fumes, saline mist, smoke) so as to avoid corrosion and/or oxidation;
- strong magnetic and/or radio frequency interference (for example, near transmitting antennae);
- exposure to direct sunlight or the elements in general;
- large and rapid fluctuations in the room temperature;
- environments where explosives or mixes of flammable gases are present;
- exposure to dust (formation of corrosive patina with possible oxidation and reduction of insulation).

**Dimensioni elemento posteriore (mm) /
Dimensions of rear part (mm)**
Modelli / Models AT*****D*

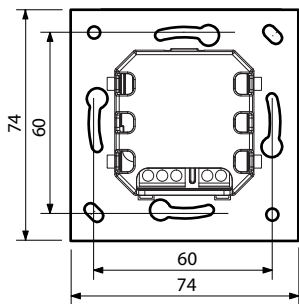


Fig. 5

Esploso / Exploded dwg AT***D***

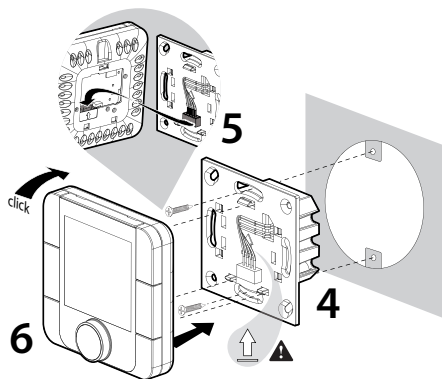


Fig. 6

Esploso / Exploded dwg AT***D***

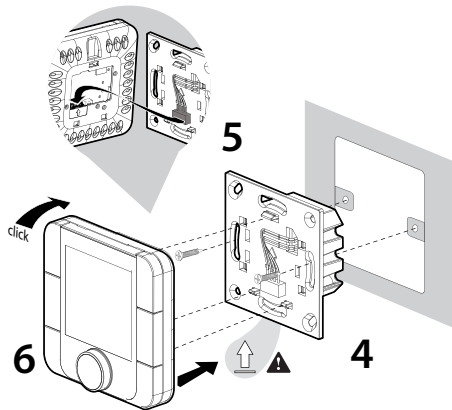


Fig. 7

Display

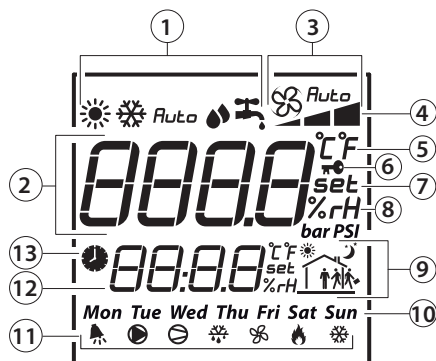


Fig. 8

Tastiera

Il significato dei tasti e delle visualizzazioni può variare in funzione del controller a cui th-Tune è collegato. Segue una descrizione delle impostazioni comuni. Se compare la scritta "CN" sul display significa che non c'è comunicazione con il controllo elettronico al quale è connesso. All'accensione del terminale è normale la visualizzazione di "CN" per circa 30s, fino a quando non si stabilisce la comunicazione. Nel caso poi nella parte bassa compaia la scritta "Init" significa che il terminale è in fase di inizializzazione da parte del controllo master. Una permanenza in questo stato superiore ai 10 minuti è sintomo di problemi di comunicazione.

Tasto	Descriz.	Funzione
mode	MODE	Selezione modalità di funzionamento: premere finché compare la modalità di funzionamento desiderata
	FAN	Selezione velocità ventilatore: premere per selezionare la velocità desiderata (min, med, max) o il funzionamento automatico (Auto)
	CLOCK	Pressione breve: abilita/disabilita le fasce orarie. L'abilitazione corrisponde all'accensione dell'icona . Pressione lunga (3 s): accesso al menu impostazione orologio/fasce orarie. Selezionare con la manopola tra le seguenti opzioni: CLOCK: impostazione data/ora corrente: una volta selezionata l'ora lampeggerà. Ruotare la manopola per selezionare e premere per confermare; TIMEBAND: impostazione fasce orarie. Per ogni fascia oraria (max. 6) premere per impostare l'ora di inizio e il relativo set point di temperatura. A fianco comparirà l'icona caratteristica in base allo stato giorno/notte e alla presenza o meno dell'utente nell'abitazione. Selezionare ESC per uscire dalla procedura e tornare alla visualizzazione standard. ESC: per uscire Dopo 10 s di attesa th-Tune torna automaticamente al menu principale.
	POWER	Accensione/spengimento del th-Tune; in alcuni menu la pressione breve rappresenta l'equivalente dell'opzione ESC.
	Manopola regolaz.	Ruotare la manopola per impostare il valore e premere per confermare

Accesso ai menu speciali: MODE + CLOCK per 3s per accedere al

menu allarmi, attivo solo se l'icona è accesa. Gli allarmi visualizzati dipendono dal controllo elettronico al quale th-Tune è collegato. Per accedere al menu parametri premere contemporaneamente i tasti FAN e POWER per 3s. Impostando password diverse è possibile accedere a menu diversi. Con psw 22 si accede al menu parametri th-Tune tra i quali "ADDR" per l'impostazione dell'indirizzo seriale:
- "Baud" per l'impostazione del baud rate ("0" = 4800 bps, "1" = 9600 bps, "2" = 19200 bps);
- "Pcal" per calibrazione sonda.

Caratteristiche tecniche

Alimentazione: Modelli ATA*****: 230 Vac (+10...-15%) 50/60 Hz
Modelli ATC*****: 24 Vac (+10...-15%), 22...35 Vdc
Assorbimento massimo: 2 VA
Condizioni di funzionamento: -10T60 °C, 10...90% U.R. non cond.
Condizioni di immagazzin.: -20T70 °C, 10...90% U.R. non cond.
Inquinamento ambientale: 2
PTI dei materiali di isolamento: PCB: da 175 a 249; materiale isolamento: PTI 275
Classe e struttura del software: A
Grado di protezione dell'involucro: IP20
Categoria di resistenza al calore e al fuoco: D
Classific. secondo protezione contro scosse elettriche: da integrare in apparecchi di classe I o II
Periodo sollecitazioni elettriche delle parti isolanti: lungo
Immunità contro sovratensioni: categoria II
Precisione della misura di temperatura: range 0T40 °C: ±1 °C; oltre: ±1,5 °C
Precisione della misura di umidità: range 0T60 °C, 20...80% U.R.; ±5% U.R.

Collegamenti

Seriale 485: AWG 20...22, cavo schermato, Lmax=500 m
Alimentazione: Sezione dei conduttori: 0,5 mm²...1,5 mm²

Legenda display:

1	Modalità di funzionamento
2	Campo principale
3	Velocità ventilatore in modo manuale/automatico
4	Indicazione velocità ventilatore
5	Unità di misura temperatura
6	Funzione bloccata
7	Set point
8	Umidità relativa
9	Fascia oraria corrente
10	Giorno della settimana
11	Attuatore in funzione
12	Campo secondario
13	Fasce orarie attive

Keypad

The meaning of the buttons and the displays may vary according to the controller that th-Tune is connected to. Below is a description of the common settings. If "CN" is shown on the display, it means there is no communication with the electronic controller the terminal is connected to. On power-up, the terminal normally shows "CN" for around 30s, until communication is established. If "Init" is shown at the bottom, the terminal is being initialised by the master controller. If this process lasts more than 10 minutes it means there are communication problems.

Button	Desc.	Function
mode	MODE	Select operating mode: press until the desired operating mode is displayed
	FAN	Select fan speed: press to select the desired speed (min, med, max) or automatic (Auto)
	CLOCK	Press briefly: enable/disable the time bands. When enabled the icon comes on. Press and hold (3 s): access to the menu for setting the clock/time bands. Use the knob to select the following options: CLOCK: set current date/time: the time will start flashing. Turn the knob to select and press to confirm; TIMEBAND: time band setting. For each time band (max. 6) press to set the starting time and the corresponding temperature set point. The related icon will be shown on the side, depending on the status (day/night) and whether or not the home is occupied. Select ESC to exit the procedure and return to the standard display. ESC: to exit After a 10 s timeout th-Tune automatically returns to the main menu.
	POWER	th-Tune device On/Off; in some menus pressing the button briefly is the same as choosing ESC.
	Knob	Turn the knob to set the value and press to confirm

Accessing the special menu: MODE + CLOCK for 3s to access the

alarms menu, active only if the icon is on. The alarms displayed depend on the electronic controller that th-Tune is connected to. To access the parameters menu, press FAN and POWER together for 3s. Different passwords can be entered to access different menus. Psw 22 accesses the th-Tune parameters menu, which includes "ADDR" for setting the serial address:
- "Baud" for setting the baud rate ("0" = 4800 bps, "1" = 9600 bps, "2" = 19200 bps);
- "Pcal" for calibrating the probe.

Technical specifications

Power supply: Modelli ATA*****: 230 Vac (+10/-15%) 50/60 Hz
Modelli ATC*****: 24 Vac (+10 to -15%), 22 to 35 Vdc
Maximum current: 2 VA
Operating conditions: -10T60 °C, 10 to 90% rH non-cond.
Storage conditions: -20T70 °C, 10 to 90% rH non-cond.
Environmental pollution: 2
PTI of insulating materials: PCB: from 175 to 249; insulation material: PTI 275
Software class and structure: A
Index of protection of the case: IP20
Category of resistance to heat and fire: D
Classification according to protection against electric shock: to be integrated into class 1 or 2 appliances
Period of electrical stress across the insulating parts: long
Immunity against voltage surges: category II
Precision of temperature measurement: range 0T40 °C: ±1 °C; over: ±1,5 °C
Precision of humidity measurement: range 0T60 °C, 20 to 80% rH: ±5% rH

Connections

485 serial: AWG 20 to 22, shielded cable, Lmax=500 m
Power supply: Cross-section of the wires: 0.5 mm² to 1.5 mm²

Key to the display:

1	Operating mode
2	Main field
3	Fan speed in manual mode/automatic
4	Fan speed indicator
5	Temperature unit of measure
6	Function locked
7	Set point
8	Relative humidity
9	Current time band
10	Day of the week
11	Actuator on
12	Secondary field
13	Time bands active